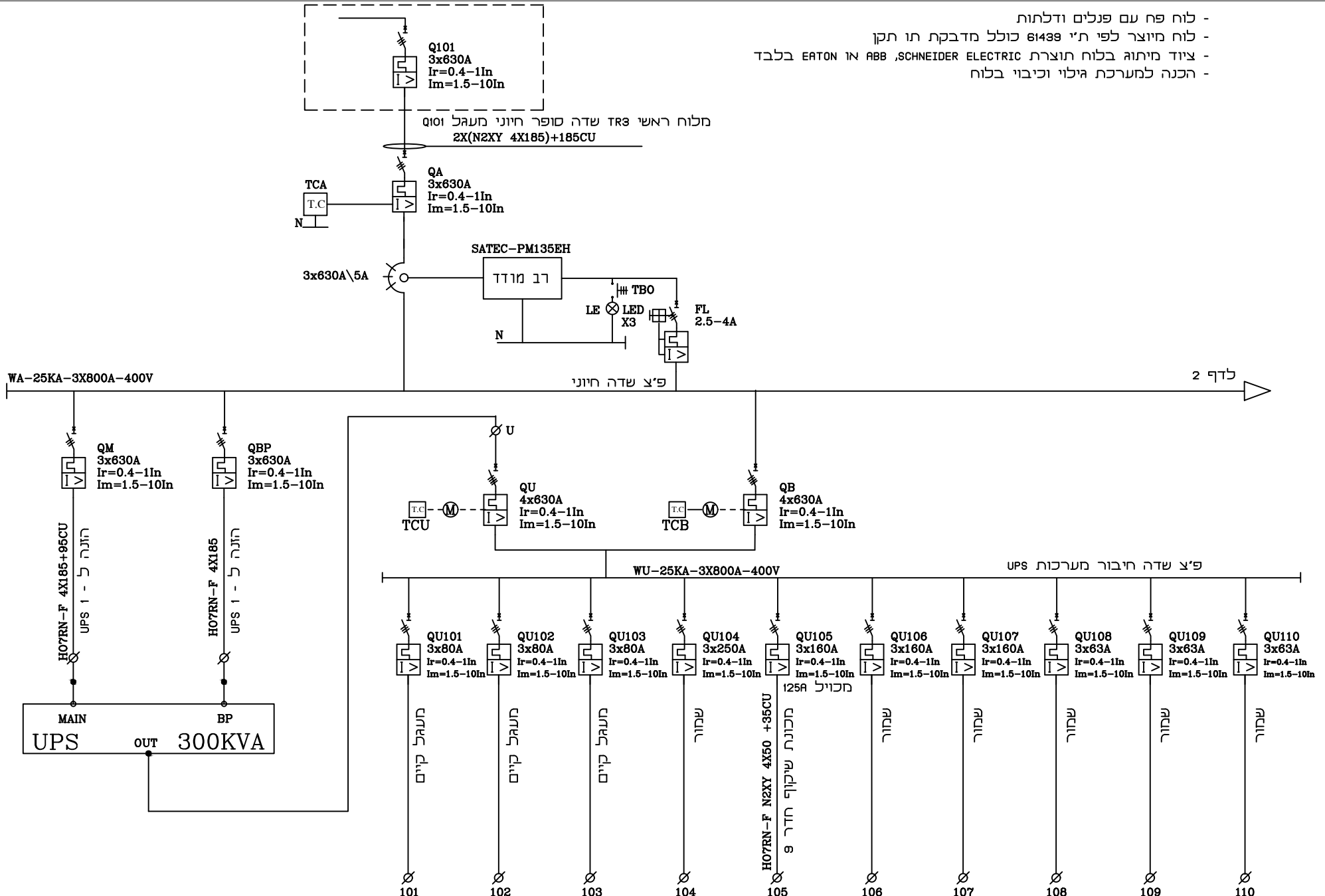


- לוח פח עם פנלים ודלתות
- לוח מיוצר לפי ת"י 81439 כולל מדבקת תו תקן
- ציוד מיתוג בלוח תוצרת ABB, SCHNEIDER ELECTRIC ו EATON בלבד
- הכנה למערכת גילוי וכיבוי בלוח



מרכז הרפואי המשולב ע"ש חיים שיבא

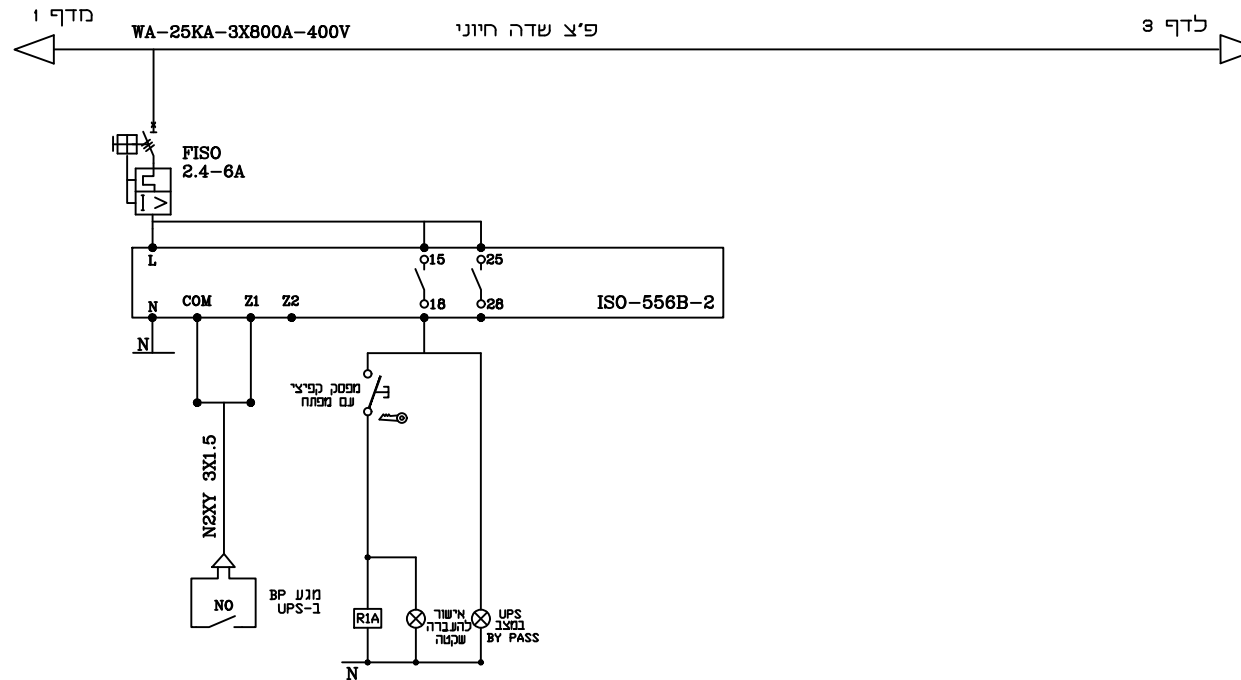
שם המזמין:
שם העבודה:
שם התוכנית:

י.א.פ.
תכנון והנדסה בע"מ
טל: 054-5300971
olegy.olegy@gmail.com

לוח חשמל UPS חדרי ניתוח

תאור השנינו	חסי גרסא	חתימה	תאריך	שם	מס' עבודה	מס' דף	מס' סה"כ דפים
			04.07.22	שיב	תכנן	21-SHB-09-50	3
			04.07.22	שיב	שרטט		1
			04.07.22	אולג	בדק		

לביצוע למכרו לעיון

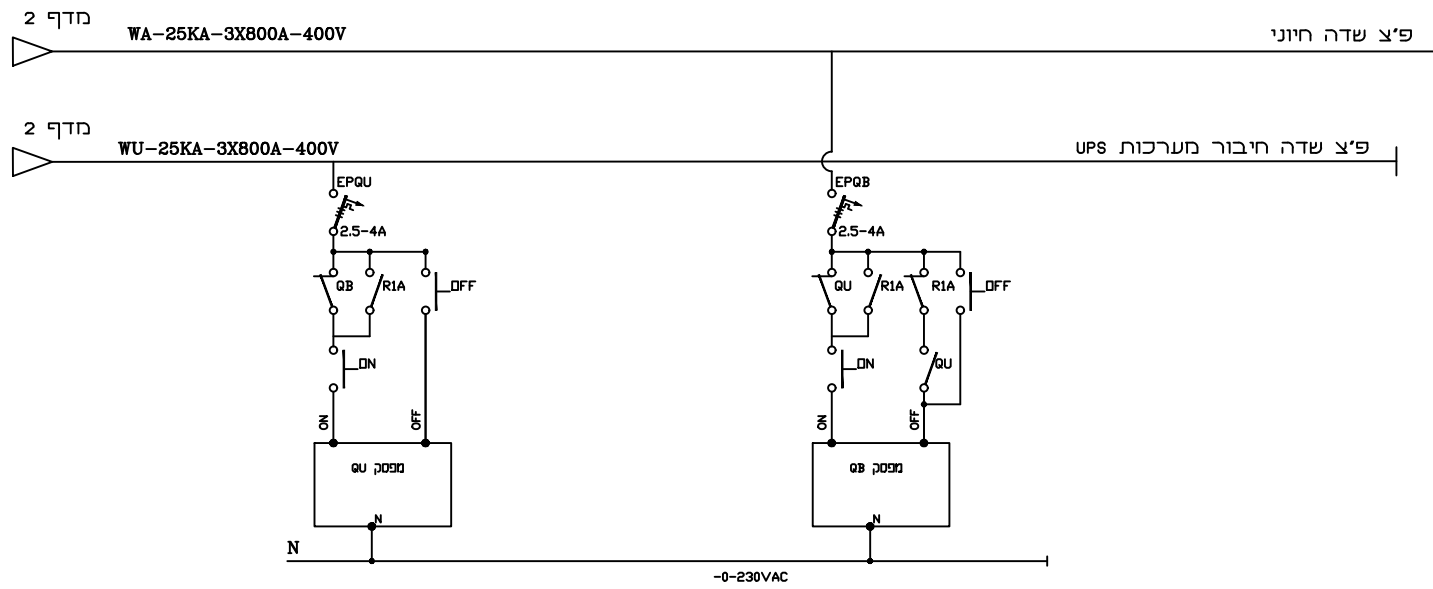


תאור השינוי	מס' גרסא	חתימה	תאריך	שם	מס' עבודה	שם המזמין:
			04. 07. 22	שגיב	תכנן	מרכז הרפואי המשולב ע"ש חיים שיבא
			04. 07. 22	שגיב	שרטט	שם העבודה:
			04. 07. 22	אולג	בדק	21-SHB-09-50
						שם התוכנית:
						לוח חשמל ups חדרי ניתוח

י.א.פ.
תכנון והנדסה בע"מ
 טל': 054-5300971
 olegy.olegy@gmail.com

לביצוע
 למכרו
 לעיון

3
 2



שם המזמין:	מרכז הרפואי המשולב ע"ש חיים שיבא						
שם העבודה:	שם קובץ						
שם התוכנית:	דף מס' סה"כ דפים						
	לעיון		למכרז		לביצוע		
	3	3					

י.א.פ.
תכנון והנדסה בע"מ
 טל': 054-5300971
 olegy.olegy@gmail.com

לוח חשמל UPS חדרי ניתוח